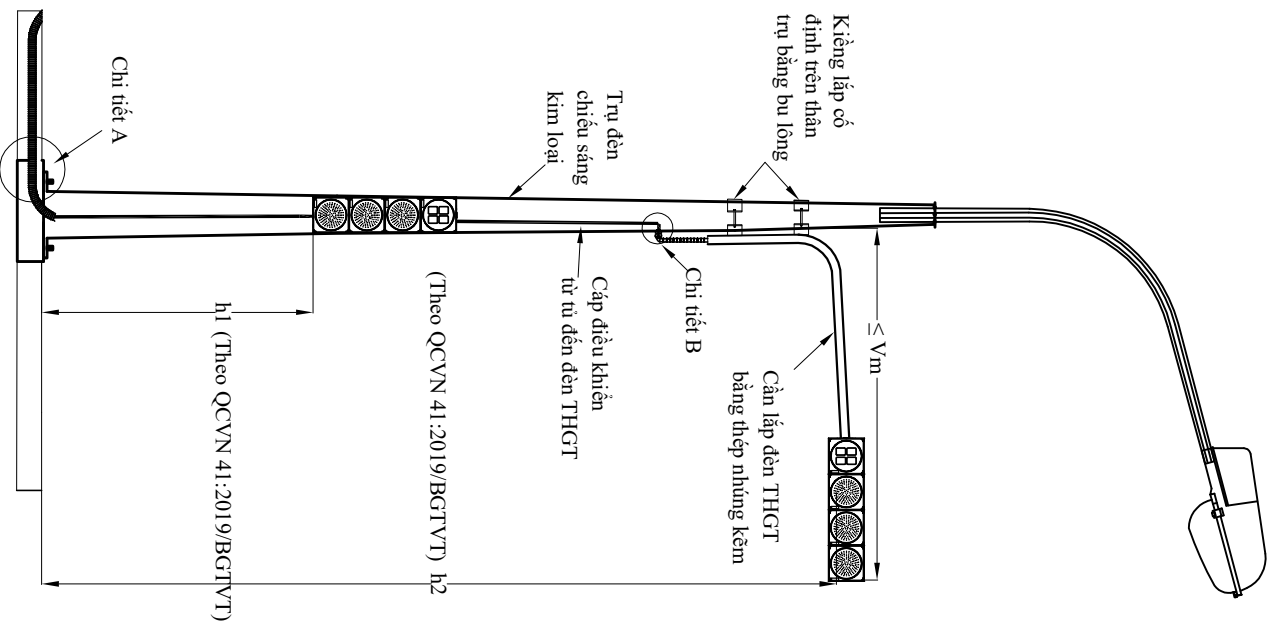
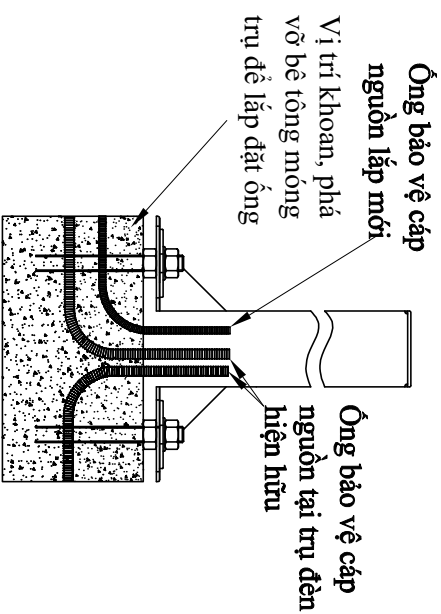


HƯỚNG DẪN LẮP ĐẶT ĐÈN THGT TRÊN TRỤ ĐÈN CHIẾU SÁNG BĂNG KIM LOẠI

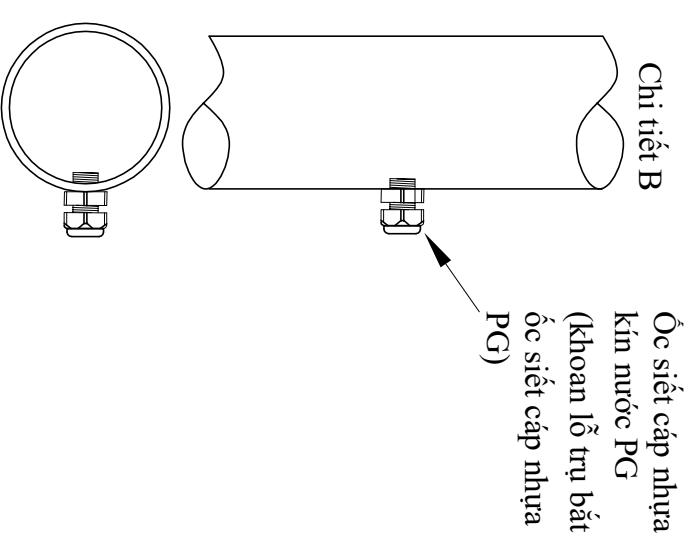


Chi tiết A



Chi chú:

- + Lắp đặt đèn tín hiệu giao thông tuân thủ theo Quy chuẩn kỹ thuật quốc gia về bảo hiệu đường bộ QCVN41:2019/BGTVT
- + Thực hiện khoan lỗ phân bố tông móng trụ đèn chiếu sáng (đường kính lỗ khoan không được lớn hơn Ø34mm).
- + Dây cáp điều khiển bọc trong ống HDPE bảo vệ và luồn vào thân trụ đèn chiếu sáng tại vị trí lỗ khoan móng trụ. Trát vữa bê tông bít kín vị trí lỗ khoan móng trụ.
- + Độ vưon cần gắn bộ đèn THGT Vm, chiều dày, đường kính cần vưon được tính toán đảm bảo chịu lực của móng trụ đèn chiếu sáng.



Chi chú:

- + Thực hiện khoan lỗ trụ đèn chiếu sáng kim loại, lắp ốc siết cáp nhựa PG, bán silicon tại vị trí tiếp xúc giữa trụ đèn và ốc siết cáp nhựa kín nước (đường kính lỗ khoan không được lớn hơn Ø15mm) để kéo cáp nguồn trong thân trụ ra bộ đèn THGT.