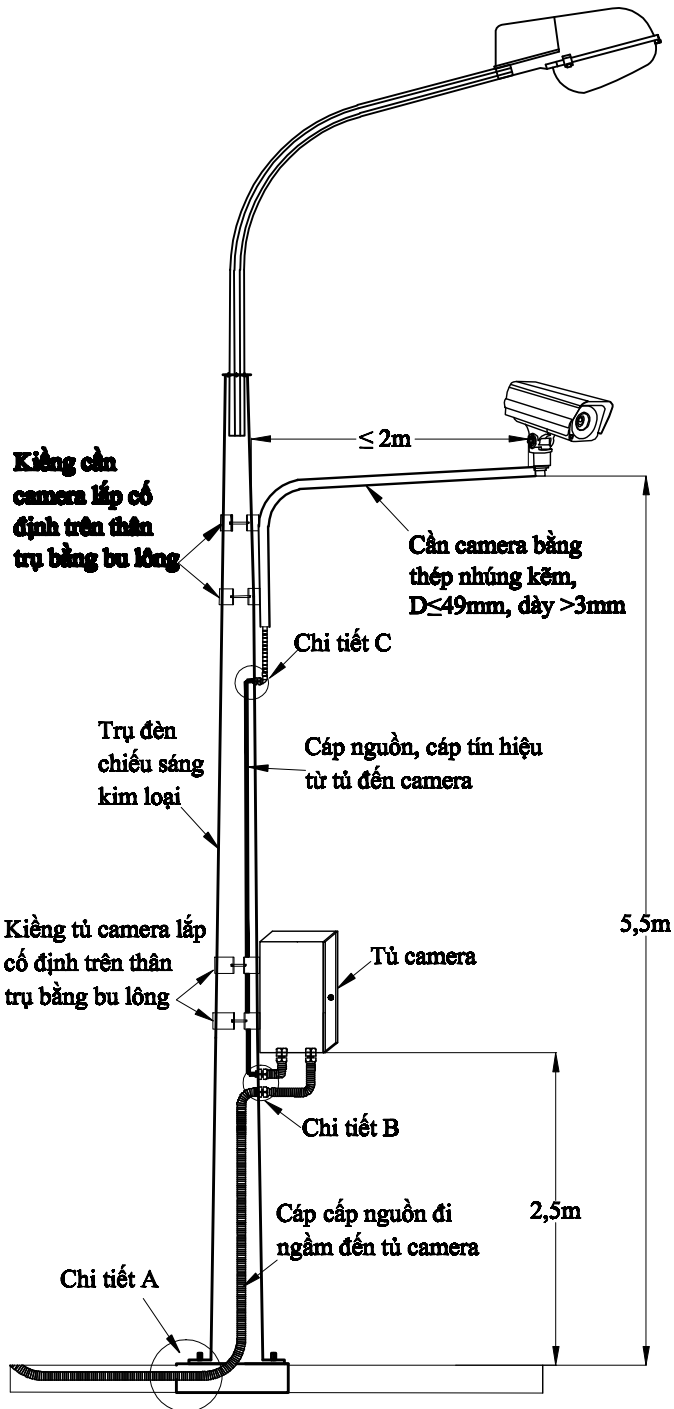
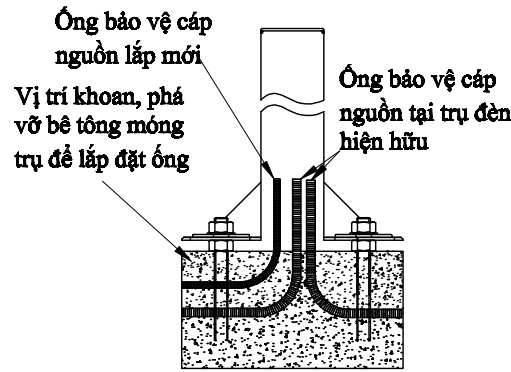


# HƯỚNG DẪN LẮP ĐẶT CAMERA TRÊN TRỤ ĐÈN CHIẾU SÁNG BẰNG KIM LOẠI



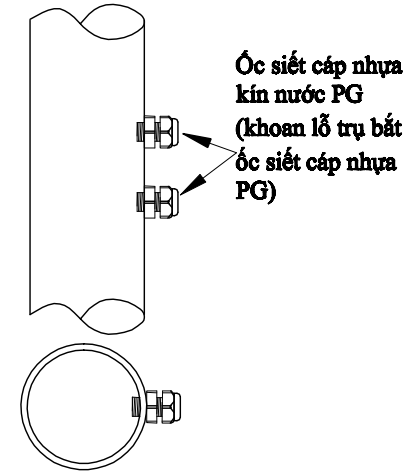
Chi tiết A



**Ghi chú:**

- + Thực hiện khoan lỗ phần bê tông móng trụ đèn chiếu sáng (đường kính lỗ khoan không được lớn hơn  $\varnothing 34\text{mm}$ ).
- + Bọc chung dây cáp nguồn, dây cáp tín hiệu vào ống HDPE bảo vệ và luồn vào thân trụ đèn chiếu sáng tại vị trí lỗ khoan móng trụ. Trát vữa bê tông bịt kín vị trí lỗ khoan móng trụ.

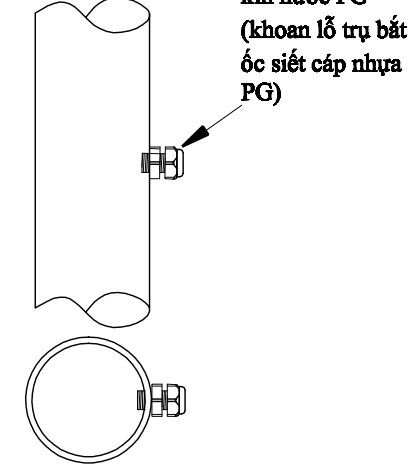
Chi tiết B



**Ghi chú:**

- + Thực hiện khoan lỗ trụ đèn chiếu sáng kim loại, lắp ốc siết cáp nhựa PG, bịt silicon tại vị trí tiếp xúc giữa trụ đèn và ốc siết cáp nhựa kín nước (đường kính lỗ khoan không được lớn hơn  $\varnothing 21\text{mm}$ ) để kéo cáp nguồn, cáp tín hiệu từ trong thân trụ đèn ra tủ camera và cấp nguồn từ tủ camera đến camera lắp phía trên.

Chi tiết C



**Ghi chú:**

- + Thực hiện khoan lỗ trụ đèn chiếu sáng kim loại, lắp ốc siết cáp nhựa PG, bịt silicon tại vị trí tiếp xúc giữa trụ đèn và ốc siết cáp nhựa kín nước (đường kính lỗ khoan không được lớn hơn  $\varnothing 15\text{mm}$ ) để kéo cáp cấp nguồn trong thân trụ ra camera.

**\*Yêu cầu khi lắp đặt camera trên các trụ đèn chiếu sáng bằng kim loại hiện hữu:**

1. Nguồn điện cung cấp đến các camera lắp đặt trên trụ đèn chiếu sáng hiện hữu phải sử dụng nguồn điện 1 chiều (nguồn DC) có điện áp không được lớn hơn 48V (DC).
2. Tại tủ cấp nguồn cho camera phải lắp đặt thiết bị chống dòng rò RCBO 10A 30mA đầu nguồn để bảo vệ khi có sự cố rò điện, ngắn mạch.
3. Cấp cáp nguồn đi ngầm đến tủ camera sử dụng cáp Cu/XLPE/PVC/DSTA/PVC 2x6mm<sup>2</sup> hoặc tương đương.
4. Cấp từ tủ camera cung cấp đến các camera lắp trên trụ phải sử dụng cáp điện Cu/XLPE/PVC 2x2.5mm có 2 lớp cách điện bảo vệ hoặc tương đương.
5. Cần lắp camera bằng thép nhúng kẽm, dày  $> 3\text{mm}$ , có đường kính tối đa đến 49mm ( $D \leq 49\text{mm}$ ) và chiều dài không được lớn hơn 2m nhằm đảm bảo độ chịu lực của trụ đèn chiếu sáng hiện hữu, lắp đặt đảm bảo chiều cao lắp camera so với mặt đường hiện hữu phải lớn hơn 5,5m.
6. Tủ camera phải làm bằng chất liệu composite có kích thước không được lớn hơn 510x310x205mm, lắp đặt đảm bảo chiều cao từ đáy tủ so với mặt đường phải lớn hơn 2,5m.
7. Kiềng tủ camera làm bằng chất liệu thép nhúng kẽm, dày  $> 3\text{mm}$